

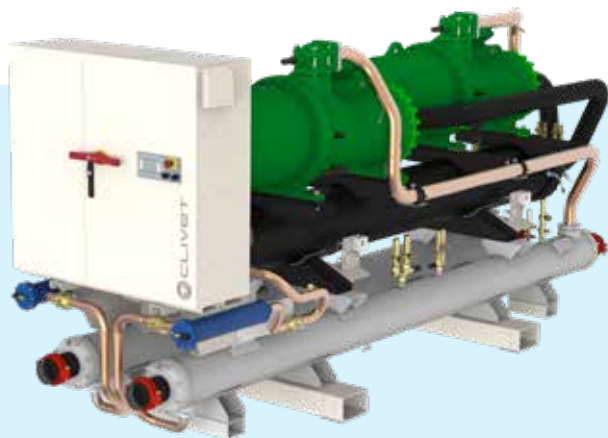
SCREWLine⁴

Refrigeratore di liquido

Condensato ad acqua

Installazione interna

Potenze da 572 a 1499 kW



- ✓ Compressori vite e due circuiti indipendenti per elevata affidabilità
- ✓ Soluzione per ristrutturazioni o applicazioni orientate ad un contenuto primo investimento
- ✓ Refrigerante R134a - GWP = 1430
- ✓ 3 modalità operative: Solo freddo, Solo caldo, Reversibilità sul circuito idraulico
- ✓ Due configurazioni acustiche: standard e supersilenziata
- ✓ Gestione del funzionamento in modularità, fino a 7 unità in cascata
- ✓ Recupero parziale e totale integrati
- ✓ Temperatura acqua condensatore con versione solo caldo (OHO) fino a 65°C, temperatura acqua evaporatore fino a -8°C



Clivet Partecipa al Programma di Certificazione Eurovent per "Refrigeratori di Liquido e Pompe di Calore Idroniche".

I prodotti interessati figurano sul sito www.eurovent-certification.com



Conforme ErP

funzionalità e caratteristiche



Solo freddo



Condensato ad acqua



Installazione interna



R-134a



Semiermetico Bivite



Reversibile sul circuito idraulico

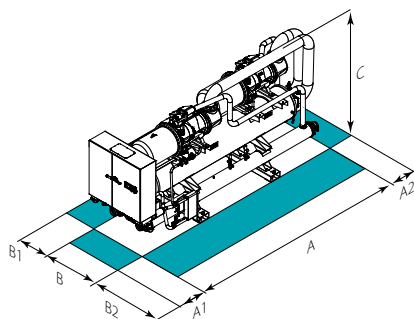


Valvola di espansione elettronica



Intelliplant

dimensioni e spazi funzionali



Grand.	▶▶ WDH-SB4	220.2	240.2	280.2	320.2	360.2	440.2	500.2	540.2	580.2
A - Lunghezza	mm	4766	4766	4766	4785	4785	5028	5147	5147	5147
B - Profondità	mm	1408	1408	1408	1408	1408	1408	1408	1408	1408
C - Altezza	mm	2033	2033	2033	2183	2183	2182	2308	2308	2308
A1	mm	1470	1470	1470	1470	1470	1470	1470	1470	1470
A2	mm	700	700	700	700	700	700	700	700	700
B1	mm	1000	1000	1000	1000	1000	1000	1000	1000	1000
B2	mm	1000	1000	1000	1000	1000	1000	1000	1000	1000
Peso in funzionamento	mm	4099	4119	4156	5854	5874	6004	6453	6681	6761

I dati sopra riportati sono riferiti ad unità standard per le configurazioni costruttive indicate. Per tutte le altre configurazioni consultare il Bollettino Tecnico dedicato.

ATTENZIONE!

Per un buon funzionamento dell'unità è fondamentale che vengano mantenute le distanze di rispetto indicate dalle aree verdi.

versioni e configurazioni

VERSIONE:

EXC Excellence (Standard)

BASSA TEMPERATURA:

- Bassa temperatura: non richiesta (Standard)
B Bassa temperatura acqua

FUNZIONAMENTO:

OCO Funzionamento solo freddo (Standard)
OHO Funzionamento solo caldo
OHI Funzionamento con reversibilità sul circuito idraulico

CONFIGURAZIONE ACUSTICA:

ST Configurazione acustica standard (Standard)
EN Configurazione acustica supersilenziata

RECUPERO ENERGETICO:

- Recupero energetico: non richiesto (Standard)
D Recupero energetico parziale
R Recupero energetico totale

VERSIONE ALTA TEMPERATURA ACQUA:

HWT Alta temperatura acqua

dati tecnici

Grandezze	►►	WDH-SB4	220.2	240.2	280.2	320.2	360.2	440.2	500.2	540.2	580.2
◆ Potenzialità frigorifera (EN 14511:2022)	(1)	kW	572	613	706	867	978	1124	1299	1369	1499
Potenza assorbita totale (EN 14511:2022)	(1)	kW	109	120	138	164	188	213	244	273	304
EER (EN 14511:2022)	(1)	-	5,25	5,11	5,11	5,27	5,20	5,29	5,32	5,02	4,93
SEER	(5)	-	6,43	6,53	6,52	6,47	6,38	6,43	6,44	6,38	6,38
η _{sc}	(5)	%	254,3	258,2	257,8	255,9	252,3	254,4	254,5	252,3	252,3
◆ Potenzialità termica (EN 14511:2022)	(2)	kW	716	768	939	1033	1179	1454	1592	1740	1858
Potenza assorbita totale (EN 14511:2022)	(2)	kW	144	155	189	206	237	293	322	351	379
COP (EN 14511:2022)	(2)	-	4,97	4,95	4,97	5,00	4,97	4,96	4,94	4,96	4,90
Circuiti refrigeranti		Nr					2				
N° compressori		Nr					2				
Tipo compressori	(4)	-					DSW				
Refrigerante		-					R-134a				
Portata acqua (Lato Utilizzo)		l/s	27,2	29,2	33,6	41,2	46,5	53,4	61,7	65,1	71,2
Portata acqua (Lato Sorgente)		l/s	32,7	35,1	40,4	49,4	55,9	64,0	73,9	78,7	86,3
Alimentazione standard		V					400/3~/50				
ST Livello di Potenza Sonora	(3)	dB(A)	99	100	100	101	101	103	103	105	105
EN Livello di Potenza Sonora	(3)	dB(A)	95	96	96	98	98	100	100	101	101

(1) Dati prestazionali calcolati in riferimento alla Norma EN 14511:2022 riferiti alle seguenti condizioni:

Temperatura acqua scambiatore interno = 12/7°C; Temperatura acqua scambiatore esterno = 30/35°C

(2) Versione HWT: Dati calcolati in conformità alla Norma EN 14511:2022 riferiti alle seguenti condizioni: Temperatura acqua scambiatore interno = 40/45°C; Temperatura acqua scambiatore esterno = 10/7°C

(3) I valori di potenza sonora si riferiscono ad unità a pieno carico, nelle condizioni nominali di prova. Le misure sono effettuate in accordo con la normativa UNI EN ISO 9614-1, alle condizioni nominali standard definite nei rispettivi regolamenti: EU 2016/2281, UE 813/2013, UE 811/2013.

I Dati di potenza sonora non sono certificati Eurovent.

(4) DSW = Compressore a doppia vite

(5) Dati calcolati in conformità alla Norma EN 14825:2018

Il Prodotto rispetta la Direttiva Europea ErP (Energy Related Products), che comprende il Regolamento delegato (UE) N. 2016/2281 della Commissione, noto anche come Ecodesign Lot21.

accessori

SPC1 Compensazione del set point con segnale 4-20 mA
SCP4 Compensazione del set point con segnale 0-10 V
SPC2 Compensazione del set point con sonda aria esterna
IVMSX Valvola modulante lato sorgente
CONTA2 Misuratore di energia
IFWX Filtro a maglia di acciaio sul lato acqua
AMRX Antivibranti di base in gomma
RCMRX Controllo a distanza con comando a microprocessore remoto
PSX Alimentatore di rete
SFSTR2 Dispositivo avviamento graduale compressori

PFCP Condensatori di rifasamento (cosφ > 0.9)
CMSC9 Modulo di comunicazione seriale per supervisore Modbus
CMSC10 Modulo di comunicazione seriale per supervisore LonWorks
CMSC11 Modulo di comunicazione seriale per supervisore BACnet-IP
RPR Rilevatore perdite refrigerante
ECS Funzionalità ECOSHARE per la gestione automatica di un gruppo di unità
CBS Interruttori magnetotermici
RDVS Valvola deviatrice con doppie valvole di sicurezza
MHP Manometri di alta e bassa pressione
CO2P Condensatore a 2 passaggi

Gli accessori il cui codice termina con "X" sono forniti separatamente